

SECLI Ver.2.3 *Руководство пользователя Заказ запчастей* Rev.1.0.3

Machines Spare parts S.P. Order Client man. Reports Invoices Users Interface End work

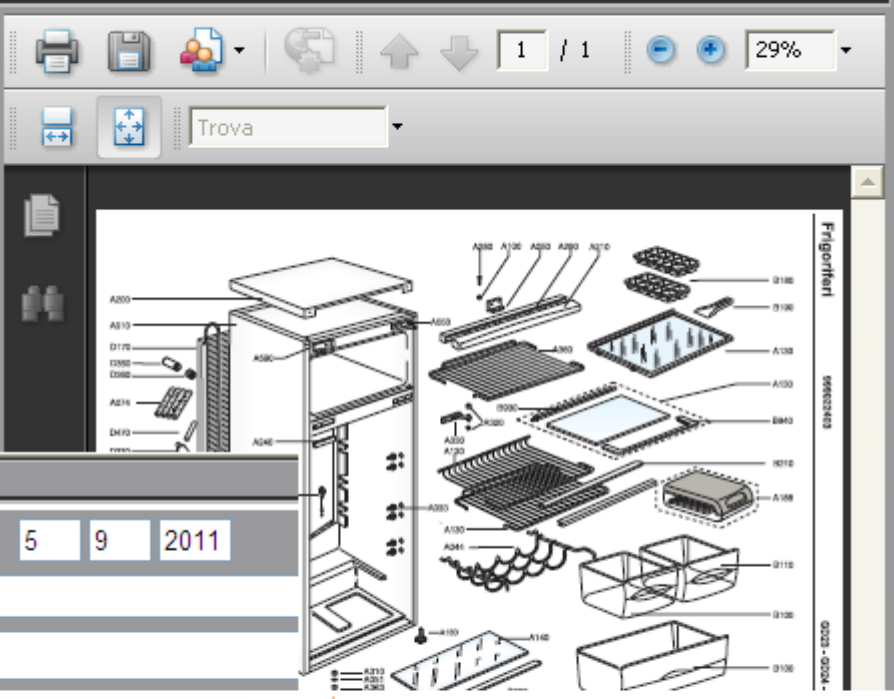
EXPLODED VIEWS:032568038-FRDP PHIT GDX24H AT PHILCO AFR252TLE-E I 220-240V 50HZ

Table type: Exploded views

Pg.:1/1 Line:5/7

Part Contains Filter

Part	Description	Type
999016340		TV
999016380		TV
999016384		TV
999016393		TV
▶ 999022403		TV
999029004		TV



SPARE PARTS ORDER

Number: 7921 2010 Date 5 9 2011

Note

Your ref.

Destination

Change header Confirm/Print ord Spare parts schedule Print date:

Finished Product: 010005003 LBCF ATLA 5C60X ATLANTIC LF455TX I220V 50HZ 859960080

Pg.:1/1 Line:1/10

Code R6	Old Code	Description	Spare	Draw.Code	Description	End Val.
516008000	516008000	TIMER	651000232	CFA040	HINGE	31/12/
			651000405	CFC050	SOFTENER TRAY GRID	11/12/
			651000529	CFB750	FASCIA REINFORCEMENT BRACKET	31/12/

Данный текст находится в постоянной доработке, проверьте номер версии для последних изменений.

Вступление

Программа позволяет позавателю

- 1) Просматривать списки запчастей, находить интересующую запчасть по коду, описанию, с помощью просмотра детальной чертежей машины, к которой запчасть пренадлежит и т.д.
- 2) Заказывать на фирме-поставщике запчасти.
- 3) Просматривать состояние заказов.

Все эти 3 пункта проводятся при помощи использования Web броузера (Например Internet Explorer) и подключения к интернету.

На компьютере пользователя нет необходимость утсанавливать дополнительное ПО.

Требования

Hardware:

ПК последнего поколения с подключением к интернету.

SoftWare:

Интернет броузер.

Броузер НЕ должен иметь включенное блокирование POPUP либо должен быть настроен таким образом чтоб получать POPUP с сайта поставщика , в противном случае система не будет корректно работать.

Так же не должны быть включены блоки для IFRAME, либо, как описано выше, сайт поставщика должен быть включен в белый список.

-

В Internet Explorer, из меню: Инструменты/Настройки интернет/Защита/персонализированный уровень, проверить что все три позиции в разделе Download "Активны".

ПО, которое отображает файлы в формате PDF,

Например ADOBE ACROBAT READER любой версии, главное чтоб он мог отображать странизы в броузере.

Окно доступа

The image shows a login window with a grey background. At the top left, the word "Login" is written in a large, bold, white font. Below it, there are three input fields: "Utente" (User), "Password", and "Lingua" (Language). The "Lingua" field is a dropdown menu currently showing "Italiano". At the bottom of the window, there are two buttons: "Conferma" (Confirm) and "Annulla" (Cancel).

**При правильной установке соединения, откроется "ОКНО",
показанное выше.**

**Ввести в полях Имя Пользователя и Пароль соответствующие
данные, предоставленный Вам в компании**

Нажать на кнопку [Подтверждение].

Через несколько секунд откроется страница программы.

The screenshot displays the 'MACHINE LIST' interface. At the top, there is a navigation bar with tabs: Machines, Spare parts, S.P. Order, Client man., Reports, Invoices, Users, Interface, and End work. Below this is a search and filter area with 'Pg.:1/221', 'Line:1/4402', and a search box containing 'Opzioni'. A table lists various washing machines with columns for Code, Type, and Description. The first row is selected. To the right, a 'Machine selected' panel shows details for code 010005003, including the model 'LBCF ATLA 5C60X ATLANTIC LF455TX I220V 50HZ' and a serial number '859960080666'. Below the details are buttons for 'Spare parts schedule' and 'Exploded views'. At the bottom, there is a footer with copyright information and system details.

Code	Type	Description
010005003	Front-loading washing machine	LBCF ATLA 5C60X ATLANTIC LF455TX I220V 50HZ 859960080666
010005005	Front-loading washing machine	LBCF ATLA 4C60 ATLANTIC LF654 I 220-230V 50HZ 859960080668
010005006	Front-loading washing machine	LBCF ATLA 4C60 ATLANTIC LF654T I 220-230V 50HZ 859960080669
010005012	Front-loading washing machine	LBCF ATLA 4C60GX ATLANTIC LF454TX-1I 230V 50HZ 859960080751
010005016	Front-loading washing machine	LBCF ATLA 5C60GX ATLANTIC LF500TX I230V 50HZ 859960080761
010005017	Front-loading washing machine	LBCF ATLA 4C60GX ATLANTIC LF400TX I230V 50HZ 859960080762
010005018	Front-loading washing machine	LBCF ATLA 4C60 ATLANTIC LF400 I 230V 50HZ 859960080763
010005019	Front-loading washing machine	LBCF ATLA 4C60 ATLANTIC LF400T I 230V 50HZ 859960080764

Machine selected details:
010005003
LBCF ATLA 5C60X ATLANTIC LF455TX I220V 50HZ
LF455TX I220V 50HZ
859960080666

Buttons: Spare parts schedule, Exploded views

Footer: (c) Futura Software Fabriano ... 05 September 2011 15:51 ... Lang:2 - Vers: 2.3.4 - OL

Панель главного меню

Решетка показа/поиска данных

Панель главного меню

Позволяет запускать различные скции программы.

**Чтоб запустить (например) сессию полного списка запчастей,
кликнуть на [Spare parts]**

**Программа "ПОЛНОСТЬЮ" web, то есть при нажатии на меню
сверху (например Машины) в то время каогда вы делаете заказ,
система запустит сессию [Машины] !!**

Это же кассется кнопки броузера "предыдущая страница".

**СТАРАЙТЕСЬ НЕ ИСПОЛЬЗОВАТЬ КНОПКИ, НЕ ИМЕЮЩИЕ
ОТНОШЕНИЯ К ОПЕРАЦИИ, КОТОРУЮ ВЫ ПРОВОДИТЕ В ДАННЫЙ
МОМЕНТ.**

Кнопки "навигации" Слева направо: **Сессия [Машины]**
Перейти на первую страницу, Предыдущая страница, чтобы перейти на страницу №.X, ввести номер X
Следующая страница, Последняя страница И нажать

Machines Spare parts S.P. Order Client man. Reports Invoices Users Interface End work

MACHINE LIST

Pg.:2/221 Line:21/4402 Opzioni

Code Contains Filter

Code	Type	Description
▶ 010009002	Front-loading washing machine	LBCF BOMP 5C60 BOMPANI 2771 I 220V50HZ
010009003	Front-loading washing machine	LBCF BOMP 5C60 BOMPANI 2773 I 220V50HZ
010009009	Front-loading washing machine	LBCF BOMP 5C60 BOMPANI 2775 I 220V50HZ
010009010	Front-loading washing machine	LBCF BOMP 5C60 BOREAL 2885 I 220V 50HZ
010009011	Front-loading washing machine	LBCF BOMP 5C60 BOMPANI 2776 I 220V50HZ
010009033	Front-loading washing machine	LBCF BOMP 5C60 BOREAL BR02804A I 220-230V 50HZ
010009042	Front-loading washing machine	LBCF BOMP 8C60X BOMPANI BO02728 F 230V 50HZ
010009052	Front-loading washing machine	LBCF BOMP 4C60P-2 BOMPANI BO02720-98 I 230V 50HZ
010009053	Front-loading washing machine	LBCF BOMP 5C60P-2 BOMPANI BO02721-98 I 230V 50HZ
010009059	Front-loading washing machine	LBCF BOMP 10C60X BOMPANI BO02729-98F 230V 50HZ

Machine selected

010009002
LBCF BOMP 5C60 BOMPANI
2771 I 220V50HZ

Spare parts schedule
Exploded views

Для фильтрации отображенных данных, Выбрать режим сопоставления Из выпадающего меню (Contains, starts with etc..) Ввести значение для сравнения и нажать [Filter]. Фильтр будет применен к колонке, указанной слева (в этом случае Code). Колонка фильтра меняется, в зависимости от расположения. (Смотря далее).

При нажатии на названии столбца, список перестраивается в зависимости от содержимого столбца, к тому же, этот столбец становится основным для фильтрации. Первый клик выстраивает в выходящем порядке. Второй в нисходящем.

Панель справа показывает выбранную на данный момент машину.
Чтоб выбрать одну из других машин в списке, кликнуть один раз на соответствующем рядке.

Первая кнопка справа [Spare parts schedule], открывает подсекцию, в которой находится Список запчастей выбранной мшины.
Вторая [Exploded views] открывает подсекцию Детальные чертежи.

Подсекция Машины: **Spare parts schedule**

Вернутся к списку машин ←

Machines Spare parts S.P. Order Client man. Reports Invoices Users Interface End work

MACHINE:010009002-LBCF BOMP 5C60 BOMPANI 2771 I 220V50HZ

Spare parts schedule

Pg.:1/15 Line:1/283

Code R6 Contains Filter

Code R6	Old Code	Draw.Code	Expire	Qt	Description
▶ 651000242	246004400	CFA040	23/09/1988	1	HINGE
651000242	246004400	CFA040	31/12/4999	1	HINGE
651000405	248004600	CFC050	11/12/2006	2	SOFTENER TRAY GRID
651000529	256000300	CFB750	31/12/4999	2	FASCIA REINFORCEMENT BRACKET
651000571	258002100	CFG010	31/12/4999	1	SPRING HOOK CROSSPIECE
651000653	262000800	CFG700	26/11/2008	4	BUFFER SUPPORT
651000703	266013200	CFG007	26/11/2008	2	HEATING ELEMENT SUPPORT PLATE
651000710	268001600	CFG160	31/12/4999	1	PULLEY PIPING
651000761	268014900	CFB012	31/12/4999	1	TIMER FRONT DOOR PROTECTION
651000996	276002301	CFA030	31/12/4999	1	REAR TOP
651001248	284000501	CFA140	31/12/4999	1	FILTER COVER
651002116	324000916	CFE080	20/12/1993	1	DOOR HANDLE
651002118	324000918	CFE080	31/12/4999	1	DOOR HANDLE
651002295	326004100	CFB050	31/12/4999	1	TIMER KNOB WITH DISPENSER CAM
651002416	326037000	CFB060	31/12/4999	1	TIMER KNOB

Selected spare part

651000242
CERNL OBL ROT 1V 90G ZINC
PANFRO F CFII-LAII

Price
11.97

Validity
13/01/1992 -.- 23/09/1988

Tot.In.Ord.
0

Aggregates list

Решетка работает такми же образом, как описано ранее для машин.

Справа показывается выбранная запчасть.

Чтоб изменить количество в заказе, нажать на тележке.....

Machines Spare parts S.P. Order Client man. Reports Invoices Users Interface End work

MACHINE:010009002-LBCF BOMP 5C60 BOMPANI 2771 I 220V50HZ

Spare parts schedule

Pg.:1/15 Line:1/283

Code R6 Contains Filter

Code R6	Old Code	Draw.Code	Expire	Qt	Description
▶ 651000242	246004400	CFA040	23/09/1988	1	HINGE
651000242	246004400	CFA040	31/12/4999	1	HINGE
651000405	248004600	CFC050	11/12/2006	2	SOFTENER TRAY GRID
651000529	256000300	CFB750	31/12/4999	2	FASCIA REINFORCEMENT BRACKET
651000571	258002100	CFG010	31/12/4999	1	SPRING HOOK CROSSPIECE
651000653	262000800	CFG700	26/11/2008	4	BUFFER SUPPORT
651000703	266013200	CFG007	26/11/2008	2	HEATING ELEMENT SUPPORT PLATE
651000710	268001600	CFG160	31/12/4999	1	PULLEY PIPING
651000761	268014900	CFB012	31/12/4999	1	TIMER FRONT DOOR PROTECTION
651000996	276002301	CFA030	31/12/4999	1	REAR TOP
651001248	284000501	CFA140	31/12/4999	1	FILTER COVER
651002116	324000916	CFE080	20/12/1993	1	DOOR HANDLE
651002118	324000918	CFE080	31/12/4999	1	DOOR HANDLE
651002295	326004100	CFB050	31/12/4999	1	TIMER KNOB WITH DISPENSER CAM
651002416	326037000	CFB060	31/12/4999	1	TIMER KNOB
651003804	330105200	CFC020	18/05/2003	2	DETERGENT COMPARTMENT COVER

Selected spare part

651000242
CERNL OBL ROT 1V 90G ZINC
PANFRO F CFII-LAII

Price
11.97

Validity
13/01/1992 :- 23/09/1988

Indicare la quantita' da mettere
in order and click [Confirm Qty]

Qty
0

Confirm qty

Cancel

Покупка проводится по "упаковкам", количество деталей в одной упаковке показано слева, чтоб изменить количество в текущем заказе, (показанная в специальном боксе), ввести нужное количество упаковок и нажать [Confirm qty], чтоб оставить все как прежде, нажать [Cancel].

Заказ появится в соответствующей секции (Главное меню [S.P.Order]).

Подсекция Машины: Exploded views

Machines Spare parts S.P. Order Client man. Reports Invoices Users Interface End work

EXPLODED VIEWS:038094014-COMB TECN IGOS30BH AP TECNOGAS TFCA+300 I 220-240V 50HZ

Table type: Exploded views

Pg.:1/1 Line:6/8

Part Contains Filter

Part	Description	Type
999016342		TV
999016384		TV
999016394		TV
999029004		TV
999033602		TV
▶ 999044218		TV
999046676		TV
999046784		TV

Print Save Find 1 / 1 29%

Trova

Select

В левой части список чертежей, относящихся к выбранной машине. В правой "предварительный просмотр" выбранного чертежа.

Для проведения операций с одним из чертежей, выбрать его из списка и нажать [Select]

Machines Spare parts S.P. Order Client man. Reports Invoices Users Interface End work

EXPLODED VIEW: 999044218 038094014-COMB TECN IGOS30BH AP TECNOGAS TFCA+300 I 220-240V 50HZ

1 / 1 66,7%

Trova

--Select drawing code--

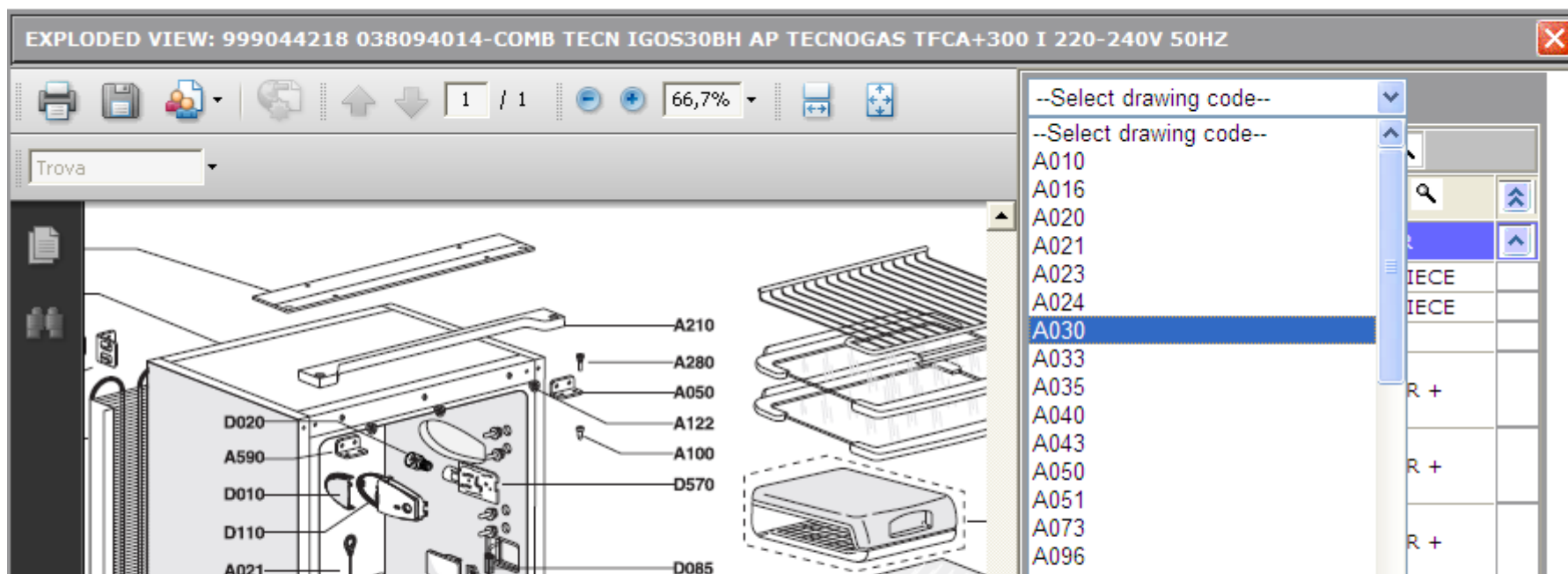
Pg.:1/14 Line:1/110

Draw.Cc	Description
FRA016	CENTRAL HINGE COVER
FRA020	COMPRESSOR CROSSPIECE
FRA020	COMPRESSOR CROSSPIECE
FRA021	DRAIN CLEANING ROD
FRA023	RIGHT SUPPORT FOR OVERLAID EVAPORATOR + [N.QTY=2 PCS]
FRA023	RIGHT SUPPORT FOR OVERLAID EVAPORATOR + [N.QTY=10 PCS]
FRA023	RIGHT SUPPORT FOR OVERLAID EVAPORATOR + [N.QTY=10 PCS]
FRA023	RIGHT SUPPORT FOR OVERLAID EVAPORATOR + [N.QTY=10 PCS]

651003345 - Ex:330036300
 COPE 1M CERNIERA CENTR BIANCO
 300006100 ABS ICO30B

Слева можно бадет просмотреть чертеж з описанием позиций.

Теперь можно (из выпадающего меню справа) выбрать нужную деталь и при необходимости внести её в заказ, способом, описанным раньше.



Сессия [Spare parts]

Machines **Spare parts** S.P. Order Client man. Reports Invoices Users Interface End work

SPARE PARTS LIST

Pg.:1/554 Line:1/11070


Code R6 Contains Filter

Code R6	Old Code	Draw.Code	Description
▶ 460005300	460005300	FRB490	FREEZING GUIDE
460007000	460007000	FRB490	FREEZING GUIDE
502021200	502021200	CUD097	ANALOG CLOCK DISPLAY
651000005	179000400	CFH140	THERMIC CONVEYOR INSULATION
651000006	179000500	LSB330	TUB SOUNDPROOFING COTTON
651000007	179000700	LSA260	INNER DOOR SOUNDPROOFING COTTON
651000009	179001000	CFH140	THERMIC CONVEYOR INSULATION
651000011	179001300	LSB330	TUB SOUNDPROOFING COTTON
651000012	179001400	LSB330	TUB SOUNDPROOFING COTTON
651000016	179002400	LSB330	TUB SOUNDPROOFING COTTON
651000017	179002900	ASA129	REAR SCROLL SOUNDPROOFING
651000020	192020400	FRA074	SOUNDPROOF MASTIC
651000024	192024700	LSC020	TUB UPPER SOUNDPROOFING
651000025	192024800	LSC040	TUB LOWER SOUNDPROOFING
651000026	192024900	LSA020	INNER DOOR SOUNDPROOFING

Selected spare part

460005300
 CARGUI CONGEL 1M 1V STAND
 S-GRI OCN02 FRIGO

Price
 6.2

 **Tot.In.Ord.**
 0

Aggregates list
 Machines

Этот список несет в себе ВСЕ запчасти, которые касаются машин, находящихся в компетентности пользователя.

Справа находится окно, касающееся выбранной детали, из которого можно произвести заказ.

Сессия [S.P.order]

Machines	Spare parts	S.P. Order	Client man.	Reports	Invoices	Users	Interface	End work
----------	-------------	-------------------	-------------	---------	----------	-------	-----------	----------

SPARE PARTS ORDER

Number: Date

Note:

Your ref.:

Destination:

Change header Confirm/Print order Print order

Pg.:1/1 Line:1/10


Code R6	Old Code	Description	Qty	Price
▶ 516008000	516008000	TIMER	1	26
651008704	404002500	GUARNIZIONE SOFFIETTO	1	15.66
651016770	530001500	MICRO O BLOCCOPORTA	1	6.2
651016776	530002000	BLOCCOPORTA	1	9.44
651017747	546058900	MODULO ELETTRONICO	1	60
651021176	704005100	CESTELLO	1	83.39
651027591	719003300	ASSIEME MANIGLIA OBLO	1	11.02
651028092	720141400	ASSIEME COPERCHIO SUPER.	1	34.4
651065821	444007700	MOLLA CERNIERA - [N.QTY=10 PCS]	1	3.06
651068205	441000100	ANELLO SERRAGGIO MOLLA CERNIERA - [N.QTY=10 PCS]	1	3.96

Selected spare part

516008000
TIMER

Delete order line

Price

 **Tot.In.Ord.**

Machines

New order line

Import order

Order status

Other addresses

Это окно показывает "тележку".

Все заказы, произведенные в других сессиях, сливаются сюда.

При помощи соответствующих конопок, возможно:

Удалять строчки заказа (на рисунке список пуст, потому кнопка невидима!).

Добавлять новые строчки:[New order line]

Показывать ситуацию по уже выпущенным заказам:[Order status]

Кодифицировать другие адреса отправки:[Other addresses].

Альтернативные адреса отправки могут быть выбраны в шапочке заказа со специального выпадающего меню.

В шапочке заказа так же можно ввести Примечания и Ссылки на заказ.

При написании примечания, или вносе ссылки, кликнуть [Change header иначе изменения не будут сохранены!

[Confirm/Print order] посылает заказ и чистит окно, давая возможность подготовить новый заказ.

[Print order] печать заказа.